



Draco D-66-*déco* to produkowana w Polsce oprawa typu backlight o zaokrąglonych rogach, które dodadzą uroku każdemu projektowi oświetleniowemu. Dostępna w wymiarach 60x60cm, 30x60cm, 40x40cm i w dowolnym kolorze z palety RAL.

**MONTAŻ:** S – nastropowy lub P – zwieszany.

**PRZEZNACZENIE:** do biur, hoteli, obiektów usługowych i domów. Oprawa posiada atest NIZP-PZH wymagany w obiektach użyteczności publicznej jak szkoły, szpitale, zakłady produkcji żywności.

**OBUDOWA:** metalowa, w kolorze białym, lakierowana proszkowo, stalowe elementy uzupełniające. Za dopłatą możliwy dowolny kolor z palety RAL. Dyfuzor opalowy, dzięki któremu światło jest miękkie, a diody niewidoczne lub mikropryzmatyczny, zapewniający UGR poniżej 19 w typowych pomieszczeniach.

**ŹRÓDŁO ŚWIATŁA:** diody LED o stabilnej temperaturze barwowej, najwyższej wydajności i trwałości znamionowej  $L_{90B_{10}}$  100 000 godzin. Standardowe odchylenie dopasowania kolorów (SDCM) <2. Dostępne wersje w temp. barwowej 2700-6000K, tunable white oraz z podwyższonym współczynnikiem oddawania barw Ra92 lub Ra97.

**ZASILANIE:** przetwornica impulsowa o wysokiej sprawności i współczynniku mocy >0,95 gwarantuje stałe natężenie oświetlenia przy napięciu zasilającym od 184V~ do 253V~. W trybie awaryjnym wbudowany akumulator.

**DOSTĘPNE OPCJE:**

Zasilanie DALI

MA – oprawa awaryjna dwufunkcyjna, z wbudowanym modułem zasilania awaryjnego:

- AT – w wersji Auto test,
- CT – Central test (transmisja danych do/z oprawy),
- ST – z modułem awaryjnym z testem ręcznym.

CB – do pracy z centralną baterią 230V DC. Możliwość regulacji strumienia awaryjnego w zakresie 10-100%.

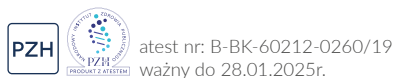
**KOLORY OBUDOWY:**



**DESIGN:**



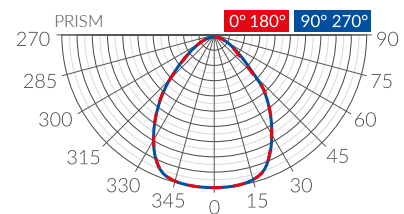
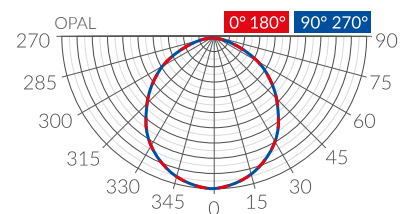
**CECHY:**



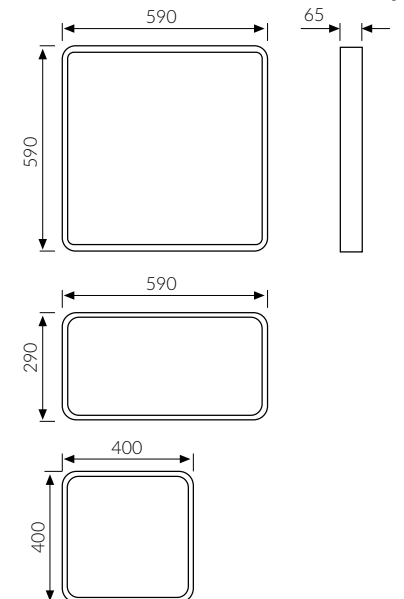
**OPCJE:**



**KIERUNKI ROZSYŁU:**



**WYMIARY:**



## draco S/P deco

Typ	Znam. strumień świetlny oprawy*	Temperatura barwowa światła z oprawy	Znam. moc oprawy	Oddawanie barw Ra*	Ciężar	Wymiary DxSxW
D-44-□-25W-3000-OPAL-déco	3 000lm	biała ciepła 3000K	25W	>82	2,5kg	400x400x65mm
D-44-□-25W-3005-PRISM-déco	3 150lm	biała ciepła 3000K	25W	>82	2,5kg	400x400x65mm
D-44-□-25W-4000-OPAL-déco	3 300lm	biała neutr. 4000K	25W	>83	2,5kg	400x400x65mm
D-44-□-25W-4005-PRISM-déco	3 500lm	biała neutr. 4000K	25W	>83	2,5kg	400x400x65mm
D-44-□-36W-3000-OPAL-déco	4 300lm	biała ciepła 3000K	36W	>82	2,5kg	400x400x65mm
D-44-□-36W-3005-PRISM-déco	4 600lm	biała ciepła 3000K	36W	>82	2,5kg	400x400x65mm
D-44-□-36W-4000-OPAL-déco	4 700lm	biała neutr. 4000K	36W	>83	2,5kg	400x400x65mm
D-44-□-36W-4005-PRISM-déco	5 000lm	biała neutr. 4000K	36W	>83	2,5kg	400x400x65mm
D-36-□-36W-3000-OPAL-déco	4 300lm	biała ciepła 3000K	36W	>82	2,9kg	590x290x65mm
D-36-□-36W-3005-PRISM-déco	4 600lm	biała ciepła 3000K	36W	>82	2,9kg	590x290x65mm
D-36-□-36W-4000-OPAL-déco	4 700lm	biała neutr. 4000K	36W	>83	2,9kg	590x290x65mm
D-36-□-36W-4005-PRISM-déco	5 000lm	biała neutr. 4000K	36W	>83	2,9kg	590x290x65mm
D-66-□-36W-3000-OPAL-déco	4 300lm	biała ciepła 3000K	36W	>82	4,9kg	590x590x65mm
D-66-□-36W-3005-PRISM-déco	4 600lm	biała ciepła 3000K	36W	>82	4,9kg	590x590x65mm
D-66-□-36W-4000-OPAL-déco	4 700lm	biała neutr. 4000K	36W	>83	4,9kg	590x590x65mm
D-66-□-36W-4005-PRISM-déco	5 000lm	biała neutr. 4000K	36W	>83	4,9kg	590x590x65mm
D-66-□-45W-3000-OPAL-déco	5 200lm	biała ciepła 3000K	45W	>82	4,9kg	590x590x65mm
D-66-□-45W-3005-PRISM-déco	5 600lm	biała ciepła 3000K	45W	>82	4,9kg	590x590x65mm
D-66-□-45W-4000-OPAL-déco	5 900lm	biała neutr. 4000K	45W	>83	4,9kg	590x590x65mm
D-66-□-45W-4005-PRISM-déco	6 300lm	biała neutr. 4000K	45W	>83	4,9kg	590x590x65mm

S (nastropowe) lub P (zwieszane). Dla wariantu P należy doliczyć ciężar zwieszaków.

⚠ Dla opraw o podwyższonym Ra strumień z oprawy jest niższy odpowiednio o 22% dla Ra92 i 33% dla Ra97.

## draco S/P-MA/CB deco – oświetlenie dwufunkcyjne z trybem awaryjnym

Typ	Znam. strumień świetlny oprawy	Awaryjny strumień świetlny oprawy	Temperatura barwowa światła z oprawy	Znam. moc oprawy	Oddaw. barw Ra	Czas ładow. akumul.	Czas pracy awaryjnej	Ciężar	Wymiary DxSxW
MA – Z WBUDOWANYM MODUŁEM ZASILANIA AWARYJNEGO									
D-33-□-25W-3000-IP□/MODUŁ-1h/□	3 000lm	700lm	ciepła 3000K	28W	>82	24h	1h	3,4kg	400x400x65mm
D-33-□-25W-3000-IP□/MODUŁ-3h/□	3 000lm	350lm	ciepła 3000K	28W	>82	24h	3h	3,4kg	400x400x65mm
D-33-□-25W-4000-IP□/MODUŁ-1h/□	3 300lm	740lm	neutr. 4000K	28W	>83	24h	1h	3,4kg	400x400x65mm
D-33-□-25W-4000-IP□/MODUŁ-3h/□	3 300lm	370lm	neutr. 4000K	28W	>83	24h	3h	3,4kg	400x400x65mm
D-66-□-36W-3000-IP□/MODUŁ-1h/□	4 300lm	700lm	ciepła 3000K	39W	>82	24h	1h	5,8kg	590x590x65mm
D-66-□-36W-3000-IP□/MODUŁ-3h/□	4 300lm	350lm	ciepła 3000K	39W	>82	24h	3h	5,8kg	590x590x65mm
D-66-□-36W-4000-IP□/MODUŁ-1h/□	4 700lm	740lm	neutr. 4000K	39W	>83	24h	1h	5,8kg	590x590x65mm
D-66-□-36W-4000-IP□/MODUŁ-3h/□	4 700lm	370lm	neutr. 4000K	39W	>83	24h	3h	5,8kg	590x590x65mm
D-66-□-45W-3000-IP□/MODUŁ-1h/□	5 200lm	700lm	ciepła 3000K	48W	>82	24h	1h	5,8kg	590x590x65mm
D-66-□-45W-3000-IP□/MODUŁ-3h/□	5 200lm	350lm	ciepła 3000K	48W	>82	24h	3h	5,8kg	590x590x65mm
D-66-□-45W-4000-IP□/MODUŁ-1h/□	5 900lm	740lm	neutr. 4000K	48W	>83	24h	1h	5,8kg	590x590x65mm
D-66-□-45W-4000-IP□/MODUŁ-3h/□	5 900lm	370lm	neutr. 4000K	48W	>83	24h	3h	5,8kg	590x590x65mm
S lub P IP42, IP42/20 AX (MALED2, MALED4) lub ST (MALED2, MALED4) lub CT (MALED4, H237, TMLED3)									
CB – DO PRACY Z CENTRALNĄ BATERIĄ									
D-33-□-25W-3000-IP□/CB	2 700lm	10-100%	ciepła 3000K	25W	>82	n.d.	n.d.	2,5kg	400x400x65mm
D-33-□-25W-4000-IP□/CB	3 000lm	10-100%	neutr. 4000K	25W	>82	n.d.	n.d.	2,5kg	400x400x65mm
D-33-□-36W-3000-IP□/CB	3 900lm	10-100%	ciepła 3000K	25W	>83	n.d.	n.d.	2,5kg	400x400x65mm
D-33-□-36W-4000-IP□/CB	4 300lm	10-100%	neutr. 4000K	25W	>83	n.d.	n.d.	2,5kg	400x400x65mm
D-36-□-36W-3000-IP□/CB	3 900lm	10-100%	ciepła 3000K	36W	>82	n.d.	n.d.	2,9kg	590x290x65mm
D-36-□-36W-4000-IP□/CB	4 300lm	10-100%	neutr. 4000K	36W	>83	n.d.	n.d.	2,9kg	590x290x65mm
D-66-□-36W-3000-IP□/CB	4 100lm	10-100%	ciepła 3000K	36W	>82	n.d.	n.d.	4,9kg	590x590x40mm
D-66-□-36W-4000-IP□/CB	4 500lm	10-100%	neutr. 4000K	36W	>82	n.d.	n.d.	4,9kg	590x590x40mm
D-66-□-45W-3000-IP□/CB	4 800lm	10-100%	ciepła 3000K	45W	>83	n.d.	n.d.	4,9kg	590x590x40mm
D-66-□-45W-4000-IP□/CB	5 300lm	10-100%	neutr. 4000K	45W	>83	n.d.	n.d.	4,9kg	590x590x40mm
S lub P IP42, IP42/20									