

antilia billboard



Liniowa oprawa oświetleniowa LED w wąskim szczelnym profilu z wysięgnikiem – równomierne oświetlenie billboardów i bannerów reklamowych umieszczonych na ścianach.

MONTAŻ: na wysięgniku, uchwyt mocujący ze stałym kątem gwarantującym optymalną dystrybucję światła na oświetlanej powierzchni. Szybki i łatwy jednoosobowy montaż.

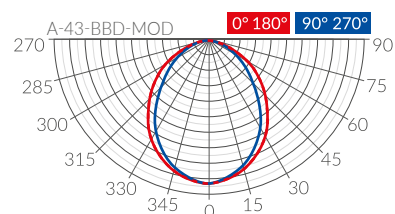
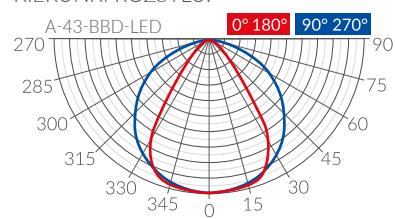
PRZEZNACZENIE: równomierne i trwałe oświetlenie powierzchni reklamowych jak billboardy, bannery, tablice ogłoszeniowe.

OBUDOWA: wąski aluminiowy profil w kolorze naturalnym, czarnym, białym lub innym z palety RAL. Hermetyzowany. Dyfuzor opalowy lub przezroczysty. Zasilacz umieszczony w profilu za nieprzeziernym fragmentem dyfuzora (25cm), kabel zasilający przeprowadzony wewnątrz wysięgnika.

ŹRÓDŁO ŚWIATŁA: wysokowydajne diody LED Samsung pokryte wielowarstwowo lakierem ochronnym (wersja LED) lub uszczelniane moduły Samsung (wersja MOD). Stabilna temperatura barwowa, najwyższa wydajność i trwałość znamionowa $L_{90}B_{10}$ 100 000 godzin. Standardowe odchylenie dopasowania kolorów (SDCM) <2. Na zamówienia dostępne wersje w temp. barwowej 2700-6000K oraz z podwyższonym współczynnikiem oddawania barw Ra92 lub Ra97.

ZASILANIE: zasilacz Meanwell o wysokiej sprawności gwarantuje stałe natężenie oświetlenia przy napięciu zasilającym od 184V~ do 253V~.

KIERUNKI ROZSYŁU:



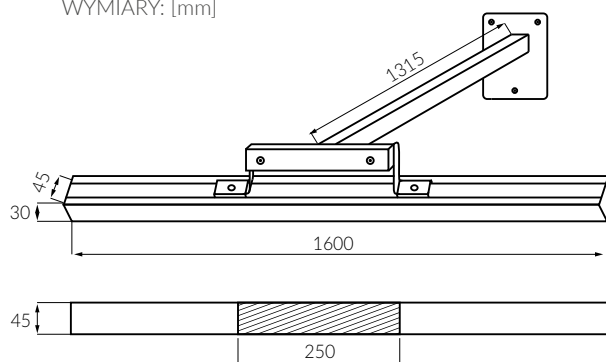
KOLORY OBUDOWY:



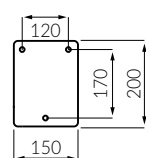
CECHY:



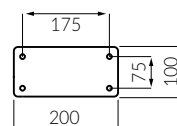
WYMIARY: [mm]



wysięgnik – typ 1



wysięgnik – typ 2



Typ	Znam. strumień świetlny oprawy	Temperatura barwowa światła z oprawy	Znamionowa moc oprawy	Oddawanie barw Ra	Ciężar (z wysięgnikiem)	Wymiary DxSxW	Dłg. wysięgnika
A-43-160-20W-6500-BILLBOARD-LED	2 000lm	6500K	20W	>83	3,7kg	1600x45x35mm	1315mm
A-43-160-24W-6500-BILLBOARD-MOD	1 150lm	6500K	24W	>80	3,7kg	1600x45x35mm	1315mm