

## Dane techniczne, instrukcja instalacji Oprawa oświetleniowa do oświetlenia awaryjnego Rodzina P-PEGAZ - wersja nastropowa (S)

### Wybrane dane techniczne:

- napięcie zasilające	230V~ 50/60Hz
- klasa ochronności	I
- pobór mocy z sieci	16, 20, 25, 30, 40, 45, 50, 60, 90, 100W (w zależności od typu zasilacza)
- złącza wejściowe zasilania 230V~	zaciski, przekrój przewodów maks. 1,5mm <sup>2</sup>
- stopień ochrony	IP42
- wymiary zewnętrzne, maksymalne obudowy	P-60: długość 608mm, szerokość 135mm, wysokość 75mm P-115: długość 1150mm, szerokość 135mm, wysokość 75mm P-60> 2,7kg, P-115> 4,25kg
- ciężar	-20°C do +40°C
- zakres temperatur pracy	CE
- znaki bezpieczeństwa	< 35V
- napięcie pracy awaryjnej	80mA, 100mA, 150mA (wersja podstawowa 150mA)
- prąd pracy awaryjnej	1h, 2h, 3h (wersja podstawowa 1h)
- czas pracy awaryjnej	bezpiecznik topikowy zwłoczny WTAT 2A
- zabezpieczenie toru akumulatora	

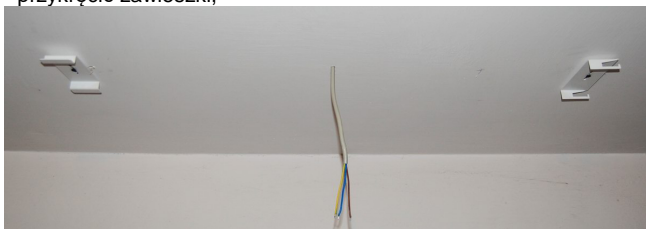
### Instrukcja instalacji

Oprawę należy instalować zgodnie z niniejszą instrukcją, oraz z zachowaniem norm dotyczących bezpieczeństwa użytkownika. Dokonywanie zmian w konstrukcji oprawy, a także stosowanie jej w warunkach innych niż opisane w tej instrukcji jest niedozwolone. Instalacji i konserwacji mogą dokonywać osoby mające odpowiednie uprawnienia. Wszelkie czynności instalacyjne i konserwacyjne można wykonywać tylko po odłączeniu napięcia zasilającego.

Przed przystąpieniem do montażu lampy należy zdjąć jedną z zaślepek bocznych, wyjąć ruchome zawieszki z woreczka foliowego.

Następnie należy:

- upewnić się, że instalacja elektryczna jest odłączona od zasilania,
- wybrać miejsce montażu oprawy,
- zaznaczyć miejsca do osadzenia kołków montażowych: w linii, rozstaw około 90cm (dla oprawy P-115), około 35cm (dla P-60)
- wywiercić otwory w suficie i osadzić kołki montażowe,
- przykręcić zawieszki,



- po upewnieniu się, że instalacja elektryczna jest odłączona od sieci podłączyć przewód z oprawy do przewodów zasilania, spiąć opaskami zaciskowymi nadmiar przewodów,
- nasunąć oprawę na zawieszki bez blokady,



- zablokować oprawę na zawieszce blokującej,



- założyć zaślepkę boczną, (w wykonaniu z mocowaniem – przykręcić),



bezpiecznik w torze akumulatora      awaria oprawy      sieć/sygnalizacja ładowania akumulatora



- włączyć zasilanie i sprawdzić, czy oprawa świeci prawidłowo.

**UWAGA!** Na zdjęciach przedstawiono przykładową oprawę mogącą różnić się od dostarczonej.

## Konserwacja

Okresowo należy czyścić elementy oprawy. Częstotliwość czyszczenia zależy od warunków środowiska w jakim oprawa jest zainstalowana i powinna być określona przez użytkownika.

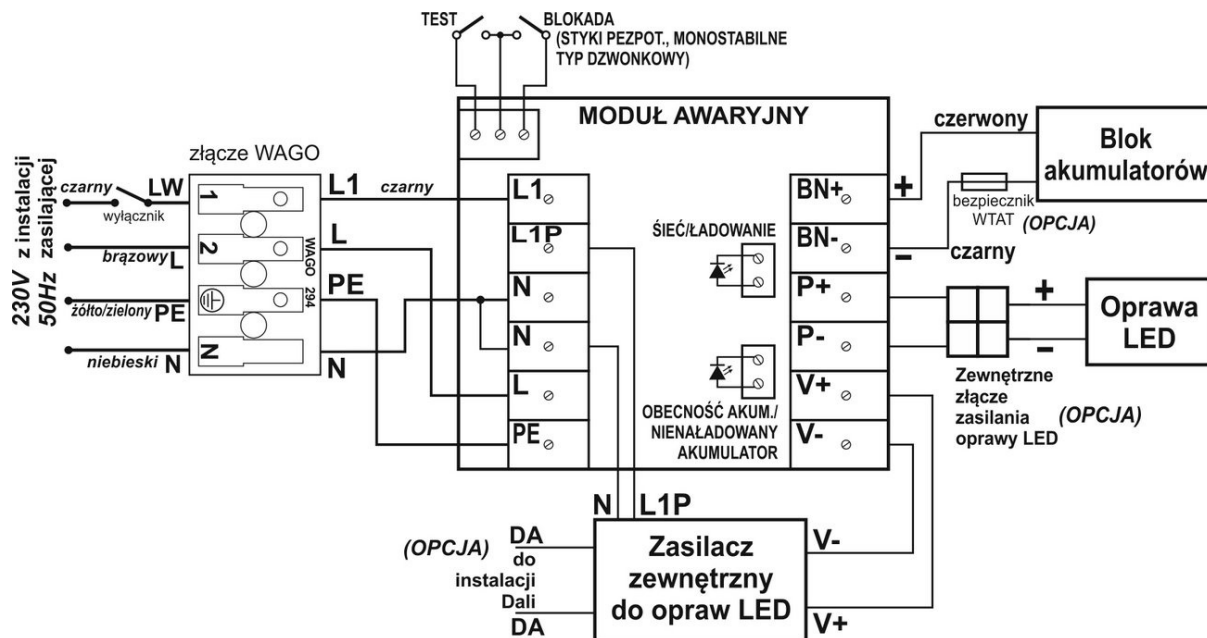
**Uwaga: nie należy odłączać na stałe żadnej części obudowy od przewodu ochronnego sieci! przed jej całkowitym odłączeniem.**

Pakiet akumulatorów NiCd znajduje się poza obudową modułu awaryjnego.

Na czas transportu zaciski akumulatora mogą być odłączone od reszty układu.

Przed rozpoczęciem eksploatacji należy go ostrożnie podłączyć i sprawdzić funkcjonowanie podtrzymania po chwilowym odłączeniu sieci zasilającej.

Podłączanie akumulatora musi się odbywać z zachowaniem polaryzacji (+ przewód czerwony, - przewód czarny).



Montaż należy przeprowadzić zgodnie z zamieszczonym powyżej schematem montażowym.

Z modułu awaryjnego został wyprowadzony 2-żyłowy przewód niskonapięciowy, zakończony wtyczką w osłonie z tworzywa sztucznego, z zatraskiem, służący do zasilania diod LED. Każda oprawa posiada przewód zasilający z odpowiednim gniazdem przyłączeniowym lub zaciski śrubowe do przykręcenia kabla przyłączeniowego. Przewód zasilający oprawę jest podłączony do modułu awaryjnego na stałe (włutowany) lub za pośrednictwem złącza (zaciski automatyczne).

Montażu można dokonywać tylko przy odłączonym zasilaniu sieciowym. Nie wolno przykrywać modułów ani opraw materiałem utrudniającym odprowadzanie ciepła (np. wełną mineralną, styropianem). Po zamontowaniu przewodów należy sprawdzić czy układ działa prawidłowo przy zasilaniu sieciowym a następnie sprawdzić czy jest podłączony akumulator i w razie potrzeby go podłączyć. Blok akumulatora łączy się z modułem awaryjnym dwoma przewodami (czarny – minus, czerwony – plus). Do podłączenia bloku akumulatorów służy złącze kodowane serii NS39 (Ninigi) (patrz schemat montażowy). W torze akumulatora znajduje się bezpiecznik topikowy, dostępny od zewnątrz bez rozbierania obudowy. Do prawidłowej pracy urządzenia bezpiecznik ten musi być zamontowany! Dodatkowo służy on do resetowania oprawy na czas transportu i przechowywania (w przypadku długiego składowania zaleca się jego wykręcenie i zabezpieczenie).

Uwaga – zamiana przewodów bloku akumulatora może doprowadzić do uszkodzenia modułu awaryjnego!

Bardzo ważnym elementem montażu jest prawidłowe podłączenie oprawy i zasilacza podstawowego do niej. Nie wolno łączyć zasilacza podstawowego bezpośrednio do opraw, bez udziału złącz modułu awaryjnego!

Takie wadliwe połączenie uniemożliwia wykonanie testów pracy awaryjnej (złącze TEST) i blokady pracy awaryjnej (złącze BLOKADA) - patrz schemat montażowy. Prąd zasilacza podstawowego przechodzi przez styki przekaźnika w module awaryjnym. Po przełączeniu na pracę awaryjną sprawdzany jest prąd wyjściowy oprawy – tak by utrzymywać stałą wartość.

Do zasilania zasilacza podstawowego służy linia L1 przechodząca przez wyłącznik ścienny bistabilny, tak aby można było w dogodny sposób załączać i wyłączać oświetlenie podstawowe. Moduł awaryjny zasilany cały czas z linii L (niezależnie od wyłącznika ściennego W) w takiej sytuacji się nie załączy (jego załączenie następuje po zaniku sieci na linii L).

Ostateczny test polega na chwilowym wyłączeniu zasilania (L), przy wyłączniku ściennym (W) załączonym – po około sekundzie powinno nastąpić samoczynne przejście na pracę awaryjną z akumulatora. Po wyłączeniu wyłącznika ściennego zasilana z modułu awaryjnego oprawa LED nie powinna zgasnąć. Po przywróceniu zasilania sieciowego należy ponownie próbę tym razem wyłączając zasilanie główne tylko za pomocą wyłącznika ściennego (W). W takiej sytuacji oprawa LED gaśnie.

Uwaga: w module awaryjnym znajdują się dwa złącza do sygnalizacji stanu zasilania (zielona) i stanów awaryjnych (czerwona). Do każdego z nich można podłączyć lampkę sygnalizacyjną LED (pamiętając o polaryzacji). Złącza do sygnalizacji znajdują się za złączem służącym do podłączania oprawy LED i zasilacza zewnętrznego do niej (patrz schemat montażowy).

Dodatkowo w pobliżu złącza sieciowego znajdują się 3- pinowe złącze o nazwie TEST/BLOKADA. Funkcja TEST pozwala na wymuszenie pracy modułu awaryjnego dla sprawdzenia poprawności jego działania w sytuacji gdy zasilanie zewnętrzne jest prawidłowe. Funkcja BLOKADA pozwala natomiast na wymuszenie wyłączenia pracującego po zaniku sieci modułu awaryjnego.

Do każdego z nich można podłączyć bezpotencjałowy wyłącznik monostabilny (dzwonkowy) aby z dogodnej pozycji można było wykonywać okresowe testy zestawu oświetlenia awaryjnego. Łączniki TEST i BLOKADA należy umieścić w dostępnym miejscu i oznaczyć aby można było łatwo dokonywać okresowego sprawdzania sprawności oprawy (test krótki co 30 dni, test pełny raz w roku).