



ŚWIATŁO LED DLA CIEBIE



BĄDŹ WIDOCZNY DZIĘKI ŚWIATŁU LED

Nasi doświadczeni projektanci oświetlenia zapewniają profesjonalne i dokładne projekty obejmujące dystrybucję światła, czas zwrotu inwestycji i zgodność z obowiązującymi normami.

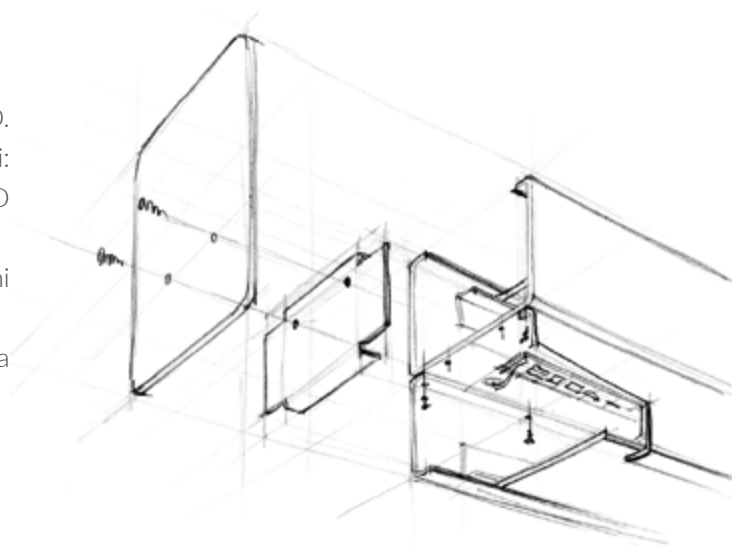
Zaskocz swoich klientów światłem, które robi wrażenie.





ŚWIATŁO LED DLA CIEBIE

HSK LEDY to polski producent i dostawca oświetlenia LED. Oferujemy szeroką gamę produktów wysokiej jakości: wewnętrzne, przemysłowe i zewnętrzne oprawy LED charakteryzujące się najwyższą jakością i wydajnością. Konstruując oprawy LED współpracujemy z renomowanymi projektantami ze studia projektowego Triada Design. Produujemy wysokiej jakości oprawy oświetleniowe na specjalne zamówienia i do niestandardowych aplikacji.



PRODUKCJA I TESTOWANIE W POLSCE

Nasz zakład produkcyjny przy ulicy Tynieckiej 118A w Krakowie realizuje pełny proces wytwarzania opraw oświetleniowych. Stawiamy sobie za cel osiągnięcie wysokiej i stabilnej jakości produktu przy zachowaniu elastyczności w zakresie czasu produkcji oraz niestandardowych zamówień i krótkich serii.

Wszystkie wykorzystywane przez nas komponenty są poddawane rygorystycznym testom w naszym wewnętrznym laboratorium zanim zostaną dopuszczone do produkcji. Proces produkcyjny odbywa się w zautomatyzowanych liniach produkcyjnych, zapewniając stałe parametry produktów.

W pełni wyposażone laboratorium fotometryczne HSK LEDY prowadzi ciągłe pomiary parametrów naszych produktów na każdym etapie produkcji. Oprócz międzyoperacyjnej kontroli procesu produkcji, wszystkie nasze oprawy testujemy w pracy pełną wydajnością przez co najmniej 24 godziny.

CIĄGŁA OCENA JAKOŚCI W AKREDYTOWANYCH LABORATORIACH

Aby zapewnić najwyższą jakość nasze wyroby i cały proces produkcyjny poddajemy ciągłej ocenie niezależnych akredytowanych laboratoriów. Dzięki temu oprócz obowiązkowych deklaracji zgodności CE nasze oprawy posiadają dodatkowe atesty i dopuszczenia jak dopuszczenie do stosowania na liniach kolejowych PKP PLK S.A., Atesty higieniczne Państwowego Zakładu Higieny, Świadectwa dopuszczenia oświetlenia awaryjnego wydane przez CNBOP.



NAJWYŻSZA WYDAJNOŚĆ I RZETELNA INFORMACJA O PARAMETRACH

Stosujemy selekcyonowane diody LED wiodących producentów, dzięki temu oprawy HSK LEDY charakteryzują się wysoką wydajnością i energooszczędnością, a nasze flagowe produkty osiągają najwyższą na rynku efektywność energetyczną przekraczającą 120 lumenów z wata. Dane przedstawione w naszych materiałach informacyjnych są dokładne i jednoznaczne: zawsze podajemy całkowity pobór mocy czynnej na zaciskach zasilających i strumień świetlny emitowany z urządzenia.

OŚWIETLENIE LED I AKCESORIA DO WSZELKICH ZASTOSOWAŃ

Oferujemy szeroką gamę produktów:

- oprawy LED do wnętrz biurowych, hotelowych, komercyjnych i mieszkalnych
- oprawy przemysłowe o wysokiej szczelności i wytrzymałości
- oświetlenie zewnętrzne (naświetlacze, oprawy uliczne) o najwyższej wydajności
- źródła światła do sufitów napinanych typu barrisol® i moduły LED wg projektu klienta
- zaawansowane systemy sterowania oświetleniem
- urządzenia do ochrony przeciwprzepięciowej oświetlenia LED

Dowiedz się więcej i obejrzyj pełny katalog produktów na WWW.HSKLEDY.COM.PL





WWW.HSKLEDY.COM.PL

HSK LEDY
ul. Tyniecka 118A
30-376 Kraków,
tel. 12 269 35 45
info@hskledy.com.pl